

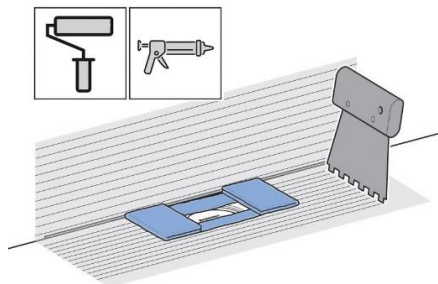
### Utförande

Montera Geberit Cleanline enligt anvisning från Geberit

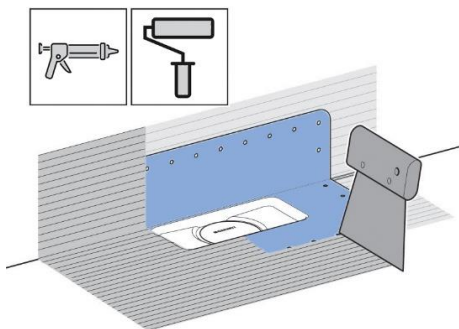
### Förarbete

1- Säkerställ så att den fabrikslimmade och medföljande manschetten är fri från skador.

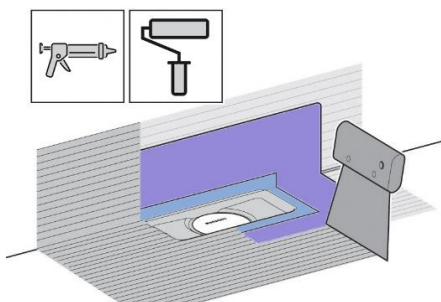
### Arbetsgång



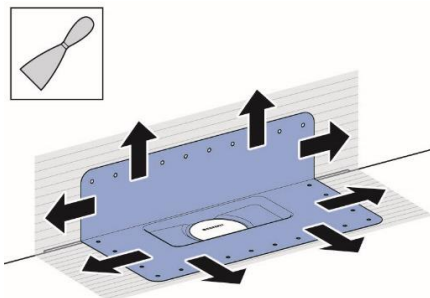
2 - Applicera Alfix 2K Tätningsmassa på golvet och väggytan som brunnens fabrikslimmade manschett täcker.



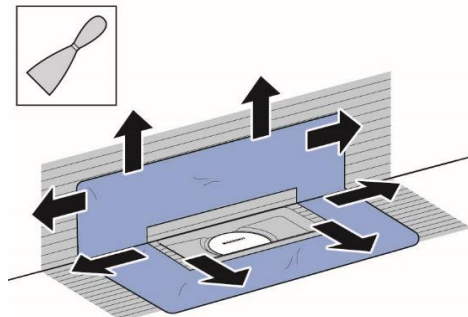
4 - Applicera Alfix 2K Tätningsmassa på den fabriksmonterade manschetten och på vägg och golvytan som den lösa manschetten skall täcka.



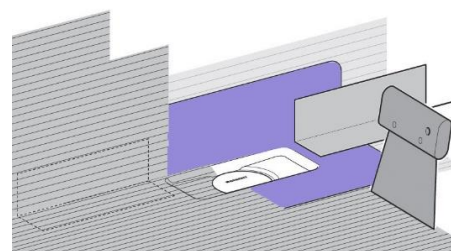
6 - Applicera Alfix 2K Tätningsmassa på manschetten och på övrigt golv / väggyta. Sprid ut limmet med fintandad limspredare.



3 - Stryk noga ut manschetten och säkerställ så att inga veck eller blåsor uppstår.



5 - Montera den medföljande manschetten och stryk noga ut den så att inga veck eller blåsor uppstår.



7 - Montera Alfix Våtrumsmatta Pro och överlapp manschetten med minst 50 mm. Förslut samtliga skarvar med Alfix 2K Tätningsmassa.

Övrigt väggyta monteras enligt anvisning för Alfix Folia-system



C900827



För mer info besök: [www.alfix.se](http://www.alfix.se)



**OBS!**  
Väggmaterialet skall uppfylla gällande branschregler.