

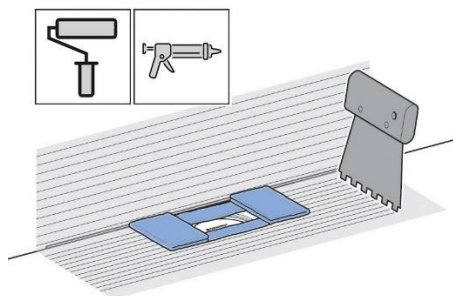
## Utförande

Montera Geberit Cleanline enligt anvisning från Geberit

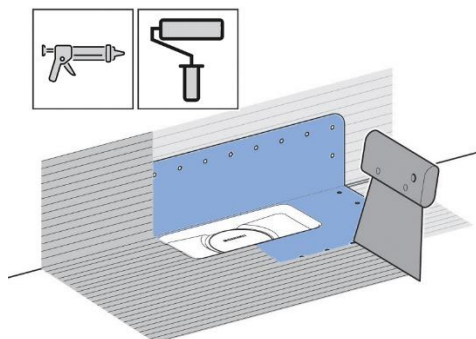
## Förarbete

1- Säkeställ så att den fabrikslimmade och medföljande manschetten är fri från skador.

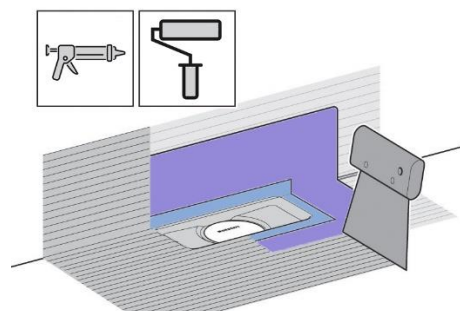
## Arbetsgång



2 - Applicera Bostik Foil Seal Grab på golv och väggytan som brunnes fabrikslimmade manschett täcker.



4 -Applicera Bostik Foil Seal Grab på den fabriksmonterade manschette och Bostik Folielim tex. Membran alt. Bostik Foiltac 1C på vägg och golv som den lösa manschetten skall täcka.



6 - Applicera Bostik Foil Seal Grab på manschetten och Bostik Foilelim tex. Membran alt. Bostik Foiltac 1C på övrig vägg och golvyta Sprid ut limmet med fintandad limspredare.

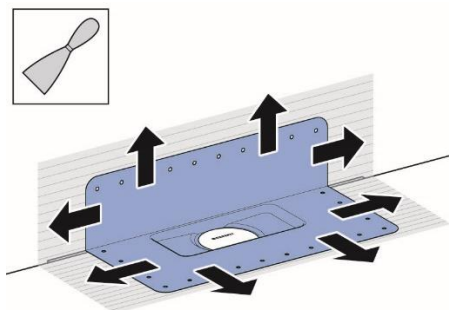


C900827

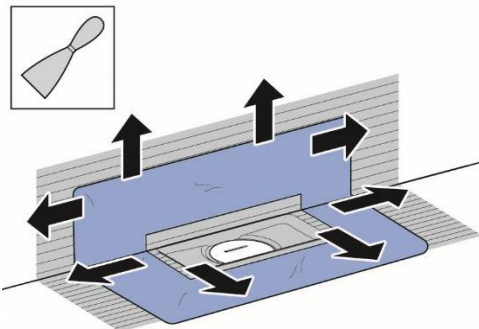


För mer info besök: [www.bostik.se](http://www.bostik.se)

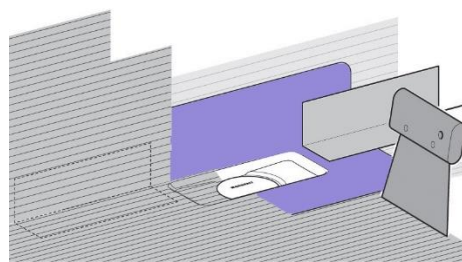
# ■ GEBERIT



3 - Stryk noga ut manschetten och säkerställ så att inga veck eller blåsor uppstår.



5- Montera den medföljande manschetten och stryk noga ut den så att inga veck eller blåsor uppstår.



7 - Montera Bostik Tätskiksfolie PRO LX och överlappa manschetten med minst 50 mm. samtliga skarvar med Bostik Foil Seal Grab. (2 strykningar)

Övrig väggyta monteras enligt anvisning för Bostik VTvF-X



**OBS!**  
Väggmaterialet skall uppfylla gällande branschregler.