

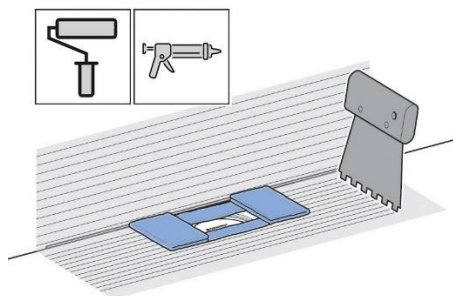
Utförande

Montera Geberit Cleanline enligt anvisning från Geberit

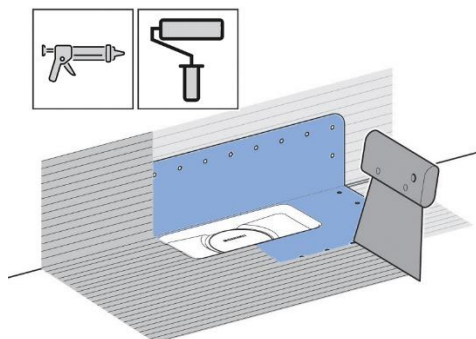
Förarbete

1- Säkeställ så att den fabrikslimmade och medföljande manschetten är fri från skador.

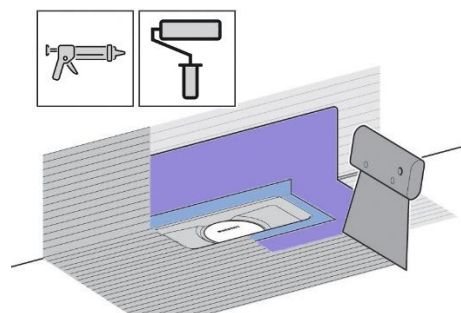
Arbetsgång



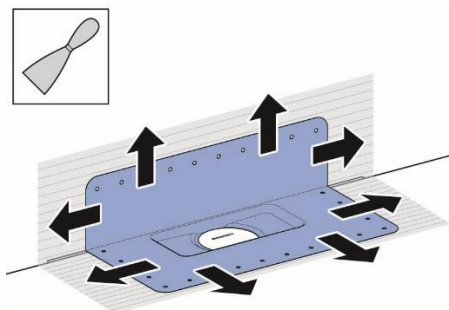
2 - Applicera Ecodur Förseglingslim på golvet och väggytan som brunnes fabrikslimmade manschett täcker.



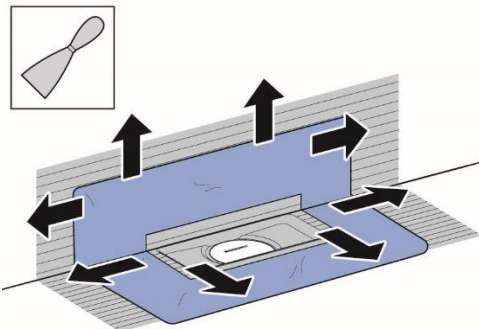
4 - Applicera Ecodur Förseglingslim på den fabriksmonterade manschett och Ecodur Tätmembran alt. Ecodur 2K Folielim på vägg och golvet som den lösa manschett skall täcka.



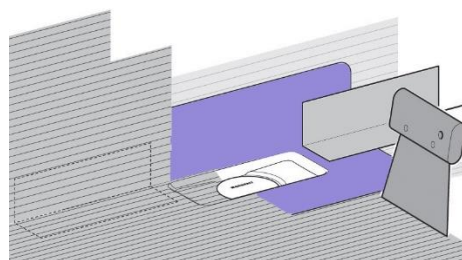
6 - Applicera Ecodur Förseglingslim på manschett och Ecodur Tätmembran alt. Ecodur 2K Folielim på övrig vägg och golvyta.



3 - Stryk noga ut manschett och säkerställ så att inga veck eller blåsor uppstår.



5 - Montera den medföljande manschett och stryk noga ut den så att inga veck eller blåsor uppstår.



7 - Montera Ecodur Tätfolie och överlapp manschett med minst 50 mm. Förslut samtliga med Ecodur Tätmembran alt. Ecodur 2K Folielim

Övrig väggyta monteras enligt anvisning för Ecodur Tätfolie

RI
SE

C900827

ECODUR®

För mer info besök: www.englund-gruppen.se



OBS!
Väggmaterialet skall uppfylla gällande
branschregler.