

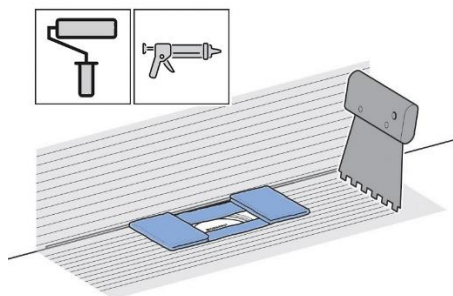
Utförande

Montera Geberit Cleanline enligt anvisning från Geberit

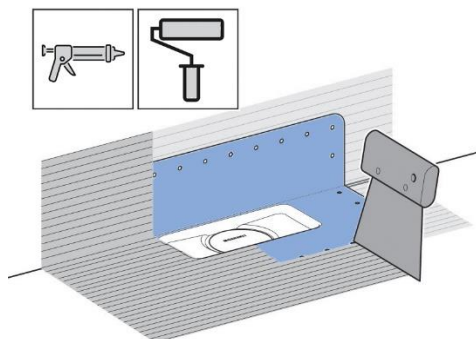
Förarbete

1- Säkeställ så att den fabrikslimmade och medföljande manschetten är fri från skador.

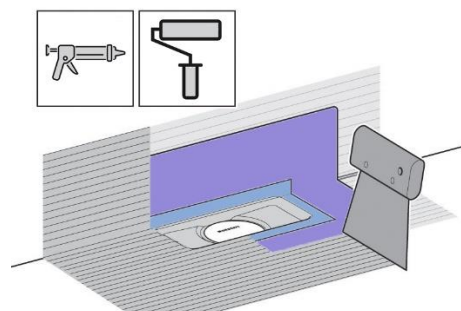
Arbetsgång



2 - Applicera Aquastop Nanosil på golvet och väggytan som brunnes fabrikslimmade manschett täcker.



4 - Applicera Aquastop Nanosil på den fabriksmonterade manschetten och Nanodefense ECO på vägg och golvytan som den lösa manschetten skall täcka.



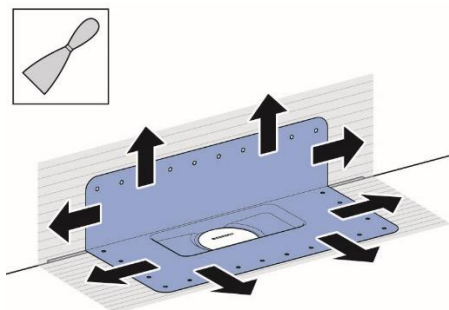
6 - Applicera Aquastop Nanosil på manschetten och Nanodefense ECO på övrig golvet och väggyta.



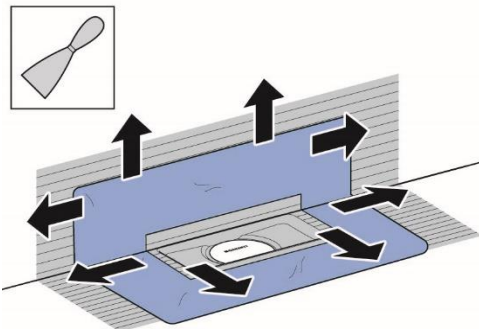
C900827



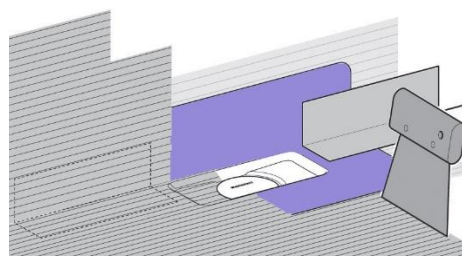
För mer info besök: www.kerakoll.com



3 - Stryk noga ut manschetten och säkerställ så att inga veck eller blåsor uppstår.



5- Montera den medföljande manschetten och stryk noga ut den så att inga veck eller blåsor uppstår.



7 - Kerablock TEX 750 folie och överlappa manschetten med minst 50 mm. Förslut samtliga skarvar med Nanodefense ECO (2 strykningar)

Övrig väggyta monteras enligt anvisning för KERAKOLL Kerablock TEX 750



OBS!
Väggmaterialet skall uppfylla gällande branschregler.