

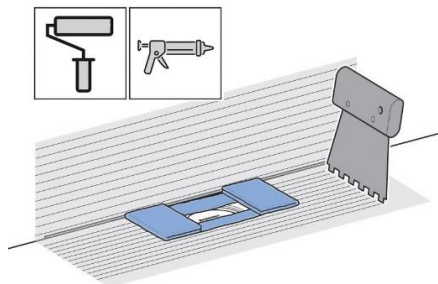
Utförande

Montera Geberit Cleanline enligt anvisning från Geberit

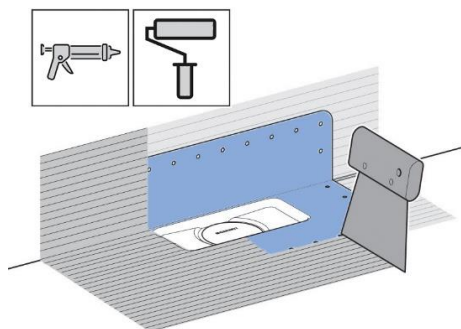
Förarbete

1- Säkerställ så att den fabrikslimmade och medföljande manschetten är fri från skador.

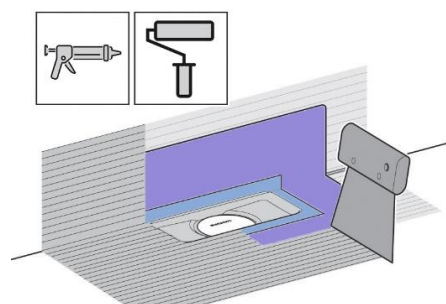
Arbetsgång



2 - Applicera Kiilto K2 alt. Kiilto M1000 ECO på golvet och väggytan som brunnens fabrikslimmade manschett täcker.

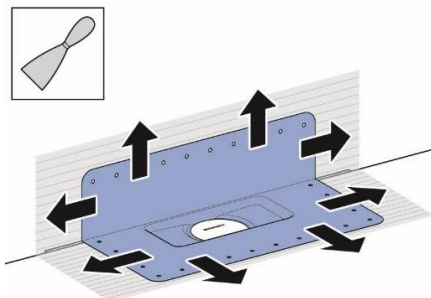


4 - Applicera Kiilto Keraseal på den fabriksmonterade manschetten och Kiilto K2 alt. Kiilto M1000 Eco på vägg och golvet som den lösa manschetten skall täcka.

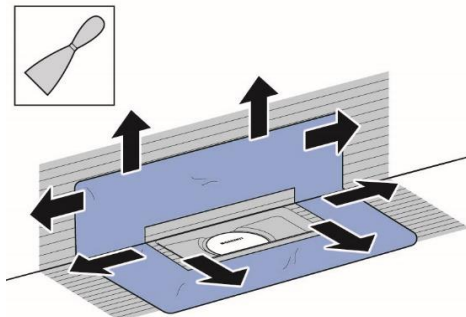


6 - Applicera Kiilto Keraseal på manschetten och Kiilto 2K alt. Kiilto M1000 Eco på övrigt golvet och väggyta.

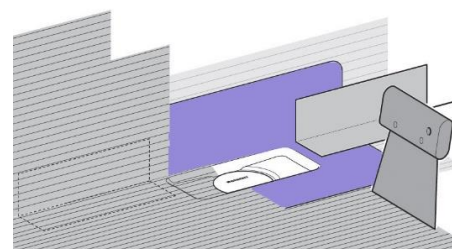
■ GEBERIT



3 - Stryk noga ut manschetten och säkerställ så att inga veck eller blåsor uppstår.



5 - Montera den medföljande manschetten och stryk noga ut den så att inga veck eller blåsor uppstår.



7 - Montera Kiilto Kerasafe+ Folie och överlapp manschetten med minst 50 mm.

RI
SE

C900827



För mer info besök: www.kiilto.se

Övrig väggyta monteras enligt anvisning för
Kiilto Kerasafe+ med Keraseal



OBS!
Väggmaterialet skall uppfylla gällande
branschregler.