

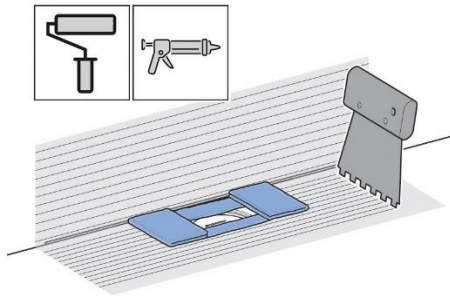
## Utförande

Montera Geberit Cleanline enligt anvisning från Geberit

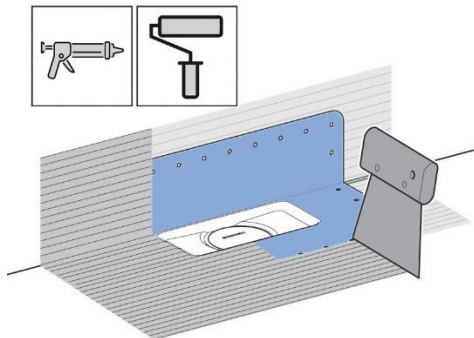
## Förarbete

1- Säkeställ så att den fabrikslimmade och medföljande manschetten är fri från skador.

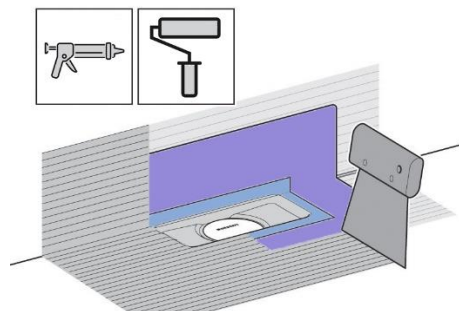
## Arbetsgång



2 - Applicera Schönox Wetstop Foilseal på golvet och väggytan som brunnes fabrikslimmade manschett täcker.



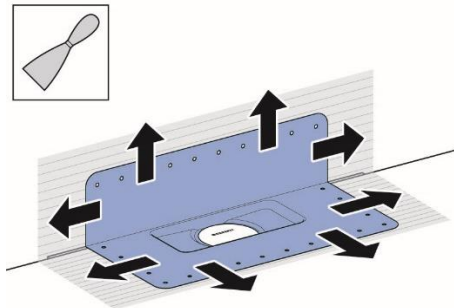
4 - Applicera Schönox Wetstop Foilseal på den fabriksmontrade manschett och Schönox iFix Plus alt. Schönox HA på vägg och golvet som den lösa manschett skall täcka.



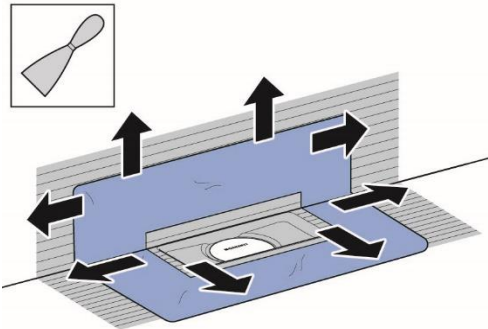
6 - Applicera Schönox Wetstop Foilseal på manschett och Schönox iFIX Plus alt. Schönox HA på övrigt golvet och väggyta.



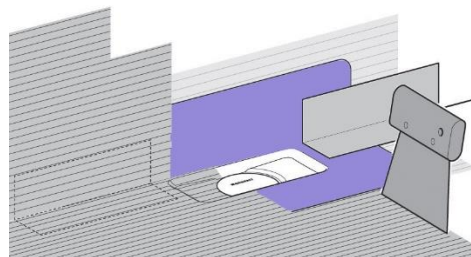
# ■ GEBERIT



3 - Stryk noga ut manschett och säkerställ så att inga veck eller blåsor uppstår.



5- Montera den medföljande manschett och stryk noga ut den så att inga veck eller blåsor uppstår.



7 - Montera Schönox WSF Folie och överlapp manschett med minst 50 mm. Förslut samtliga skarvar med Schönox iFIX Plus alt. Schönox HA (2 strykningar)

Övrigt väggyta monteras enligt anvisning för Schönox WSF

