

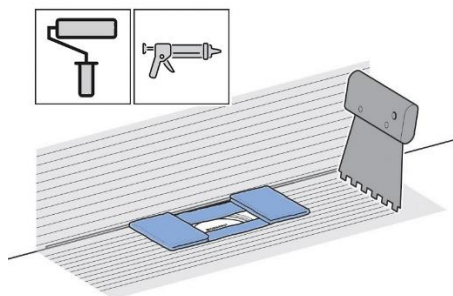
Utförande

Montera Geberit Cleanline enligt anvisning från Geberit

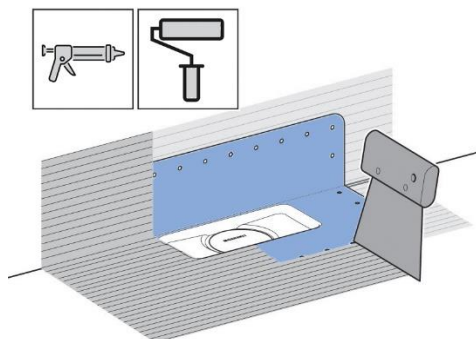
Förarbete

1- Säkerställ så att den fabrikslimmade och medföljande manschetten är fri från skador.

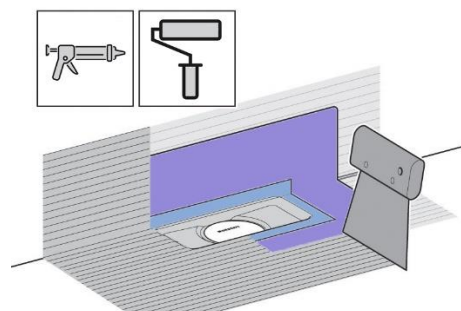
Arbetsgång



2 - Applicera webertec tillbehörslim alt. webertec 2K folie och skarvlím på golv och väggytan som brunnens fabrikslimmade manschett täcker.

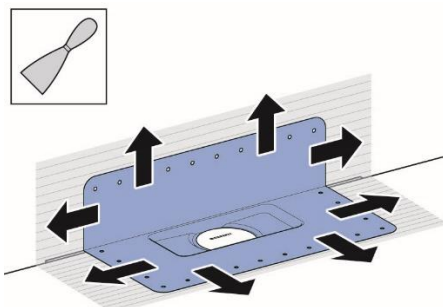


4 -Applicera webertec 2K folie och skarvlím på den fabriksmonterade manschetten och på vägg och golv som den lösa manschetten skall täcka.

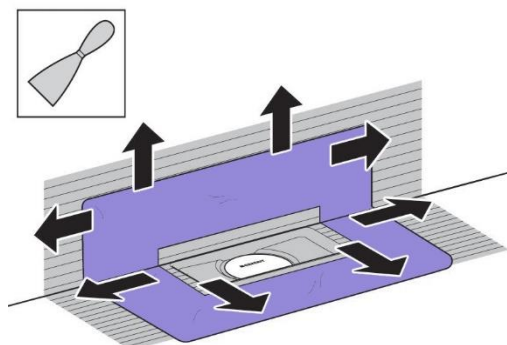


6 - Applicera webertec 2K folie och skarvlím på manschetten och webertec membran och folielím på övrig golv och väggyta.

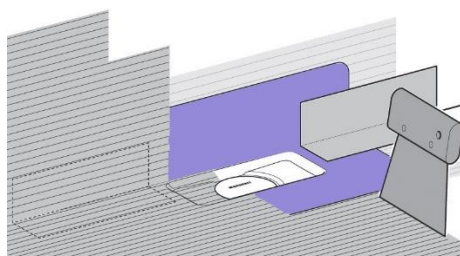
■ GEBERIT



3 - Stryk noga ut manschetten och säkerställ så att inga veck eller blåsor uppstår.



5- Montera den medföljande manschetten och stryk noga ut den så att inga veck eller blåsor uppstår.



7 - Montera webertec folie och överlappa manschetten med minst 50 mm. Förslut samtliga skarvar med webertec 2K folie och skarvlím (2 strykningar) alt. webertec membran och folielím. (1 strykning)

RI
SE

C900827

weber
SAINT-GOBAIN

Övrig golv och väggyta monteras enligt anvisning för Weber Tec Foliessystem



OBS!
Väggmaterialet skall uppfylla gällande branschregler.